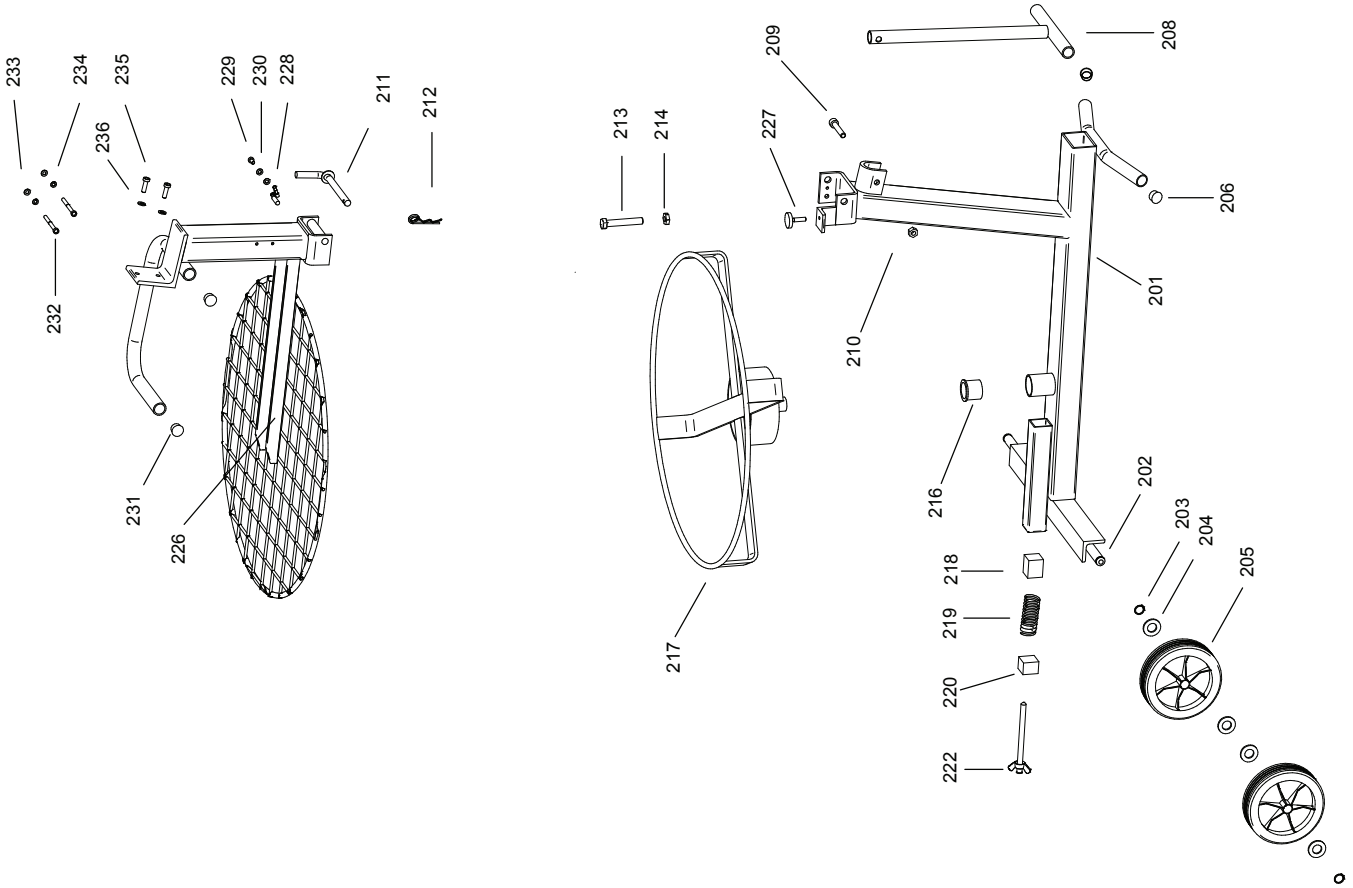
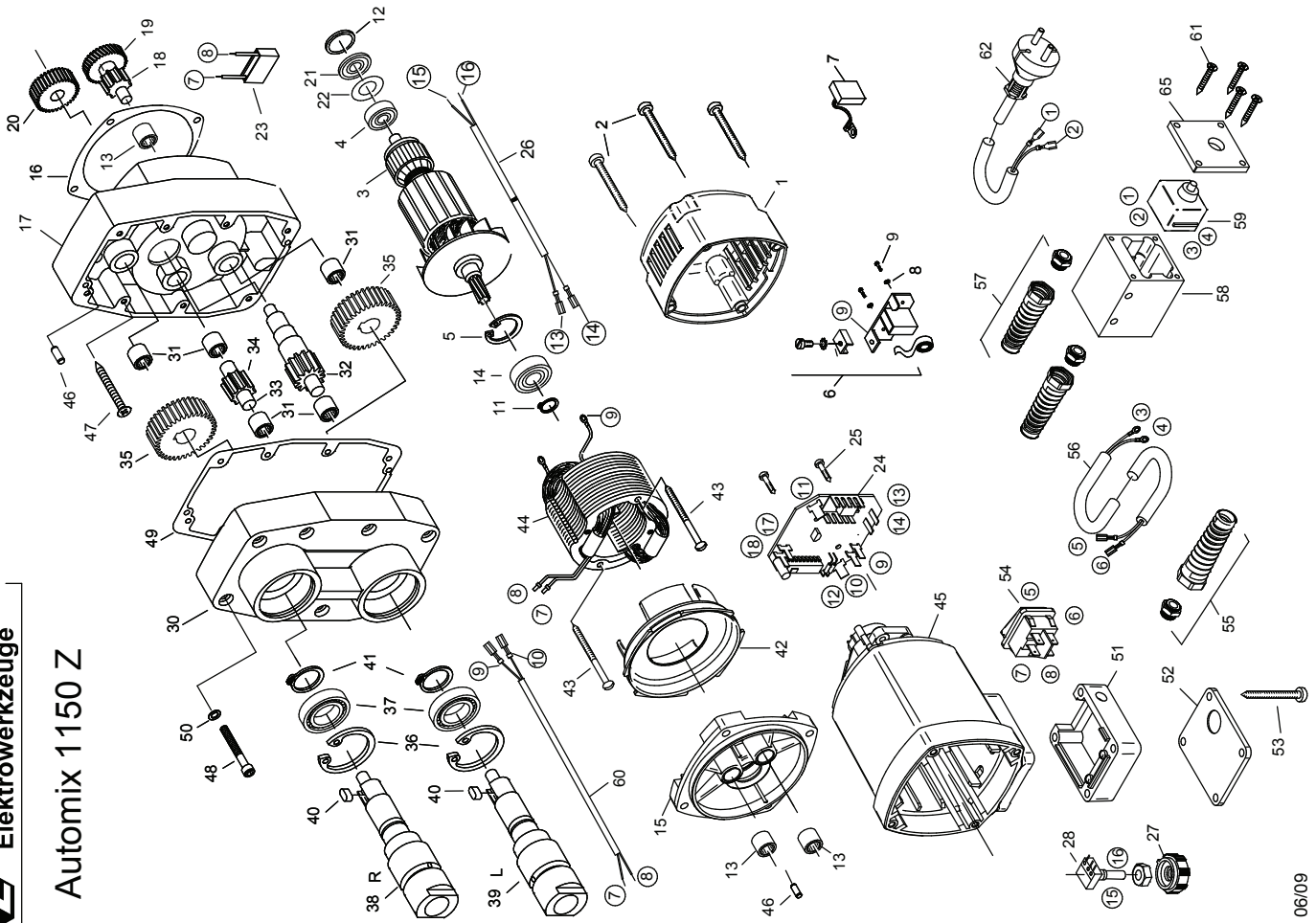


Automix 1150 Z



Automix 1150 Z - 230 V

07612000

06/11

Nr.	Bezeichnung	Bestellnr.	Stk		Nr.	Bezeichnung	Bestellnr.	Stk
1	Kappe	80900093	1		52	Verschlußdeckel	76613298	1
2	Blechschrabe HC4,8x45	80201267	4		53	Blechschrabe 4,8x38	80201283	4
3	Läufer, kpl.	7132B100	1		54	Einbauschalter 1935.3114	7661C295	1
4	Rillenkugellager 608 2Z	80410011	1		55	Kabelverschraubung	80600170	1
5	Sicherungsring 28/1,2	80201333	1		56	Zwischenleitung	77612340	1
6	Taschenbürstenhalter, kpl.	80201196	2		57	Kabelverschraubung PG 9	80600166	2
7	Kohlebürste, kpl. 6,3x10x18	80700013	2		58	Sicherheitskasten	77612630	1
8	Federscheibe B4 gewellt	80201385	4		59	Einbauschalter 1246.3201	80600502	1
9	Gewindefurchschraube CM4x12	80201180	4		60	Schalterlitze	7152B184	1
10					61	Blechschrabe 4,2x13	80201270	4
11	Sicherungsring 11/1	80201320	1		62	Anschlußleitung	80600060	1
12	O-Ring 22x2,5	83000036	1		63			
13	Nadelhülse HK0810	80420110	3		64			
14	Rillenkugellager 6001 2Z	80410031	1		65	Kastendeckel	77612651	1
15	Getriebelagerschild	7132A610	1					
16	Getriebedichtung	82000507	1		201	Unterteil, kpl.	17612001	1
17	Zwischengehäuse	77810400	1		202	Radachse	796UN828	1
18	Ritzelwelle, klein	77810500	1		203	Sicherungsring 14/1	80201318	2
19	Zwischenrad	7132A470	1		204	U-Scheibe 15	80201352	4
20	Zwischenrad	77810470	1		205	Vollgummirad	85000178	2
21	Magnetscheibe	80701005	1		206	Lochstopfen	80900007	2
22	Preßspanscheibe	82000951	1		207			
23	Entstörkondensator	80500010	1		208	Deichsel, kpl.	17612002	1
24	Leiterplatte	80601132	1		209	Zylinderschraube M8x45	80201163	1
25	Blechschrabe HC2,9x13	80201252	2		210	Sechskantmutter M8	80201221	1
26	Reglerlitze	77314187	1		211	Sicherungsbolzen	17610003	1
27	Stellrad	80901003	1		212	Federstecker Ø2	80201310	1
28	Potentiometer	80500020	1		213	Sechskantschraube M10x60	80201223	1
29					214	Sechskantmutter M10	80201033	1
30	Getriebegehäuse	77810410	1		215			
31	Nadelhülse HK1012	80420133	5		216	Aufnahmebuchse	17612003	1
32	Ritzelwelle, groß	77810510	1		217	Auflage, kpl.	17612004	1
33	Zwischenwelle	77810490	1		218	Bremsstück	17612005	1
34	Umkehrad	77810480	1		219	Druckfeder 2,5x20x60x8,5	80200688	1
35	Spindelrad	77810430	2		220	Zwischenklotz f. Bremse	17612006	1
36	Sicherungsring 42/1,75	80201335	2		221			
37	Rillenkugellager 6004 2RS	80410051	2		222	Gewindestange m. Flügelmutter M8	17612007	1
38	Arbeitsspindel	77810425	1		223			
39	Arbeitsspindel	77810420	1		224			
40	Paßfeder 5x5x14	80200609	2		225			
41	Sicherungsring 20/1,2	80201324	2		226	Oberteil, kpl.	17612008	1
42	Luftleitring	80900286	1		227	Rändelschraube M6x25	80201395	1
43	Blechschrabe HC3,9x60	80201266	2		228	Arretierstift	89000001	1
44	Polring, kpl.	7132B150	1		229	Zylinderschraube M5x10	80201138	1
45	Motorgehäuse	7422T201	1		230	U-Scheibe 5,3	80201354	2
46	Steckerstift 4x12	80200582	3		231	Lochstopfen	80900007	2
47	Blechschrabe HC4,8x38	80201283	4		232	Zylinderschraube M5x55	80201211	2
48	Zylinderschraube M5x40	80201232	8		233	U-Scheibe 5,3	80201354	2
49	Getriebedichtung	82000052	1		234	Federring A5	80201302	2
50	Federring 5	80201302	8		235	Zylinderschraube M6x20	80201124	2
51	Zwischenstück	7661C291	1		236	Federring A6	80201303	2

Automix 1150 Z - 230 V

07612000

06/11

No.	Description	Order No.	Pcs	No.	Description	Order No.	Pcs
1	cap	80900093	1	52	cover	76613298	1
2	self tapping screw HC 4,8x45	80201267	4	53	self tapping screw HC4,8x38	80201283	4
3	rotor complete	7132B100	1	54	switch 19353114	7661C295	1
4	grooved ball bearing 608 2Z	80410011	1	55	cable guard	80600170	1
5	locking ring 28/1,2	80201333	1	56	intermediate cable	77612340	1
6	brush holder	80201196	2	57	cable guard PG 9	80600166	2
7	carbon brush 6,3x10x18	80700013	2	58	countersunk screw	77612630	1
8	lock washer B4	80201385	4	59	switch 12463201	80600502	1
9	self tapping screw CM4x12	80201180	4	60	interconnecting wire	7152B184	1
10				61	self tapping screw HC 4,2x13	80201270	4
11	locking ring 11/1	80201320	1	62	connecting cable	80600060	1
12	o-ring 22x2,5	83000036	1	63			
13	needle sleeve HK 0810	80420110	3	64			
14	grooved ball bearing 6001 2Z	80410031	1	65	carton	77612651	1
15	end shield of gearing grey	7132A610	1				
16	gearbox seal	82000507	1	201	sub-frame	17612001	1
17	intermediate housing grey	77810400	1	202	wheel axle	796UN828	1
18	pinion shaft	77810500	1	203	locking ring 14/1	80201318	2
19	intermediate wheel	7132A470	1	204	washer 15	80201352	4
20	intermediate wheel	77810470	1	205	solid rubber wheel	85000178	2
21	magnetic disc	80701005	1	206	plug	80900007	2
22	presspan washer	82000951	1	207			
23	anti parasite condenser	80500010	1	208	towing bar	17612002	1
24	PCB / circuit board	80601132	1	209	screw M8x45	80201163	1
25	self tapping screw HC 2,9x13	80201252	2	210	hexagonal nut M8	80201221	1
26	control wire	77314187	1	211	locking bolt	17610003	1
27	adjusting wheel	80901003	1	212	clip connector 2	80201310	1
28	potentiometer 100 K Ohm	80500020	1	213	hexagon screw M10x60	80201223	1
29				214	hexagonal nut M10	80201033	1
30	gearbox housing grey	77810410	1	215			
31	needle sleeve HK1012	80420133	5	216	bushing	17612003	1
32	pinion shaft	77810510	1	217	support plate	17612004	1
33	intermediate shaft	77810490	1	218	brake	17612005	1
34	reversing wheel	77810480	1	219	compression spring 2,5x20x60x8,5	80200688	1
35	spindle wheel	77810430	2	220	intermediate block	17612006	1
36	locking ring 42/1,75	80201335	2	221			
37	grooved ball bearing 6004 2RS	80410051	2	222	thread rod	17612007	1
38	work spindle	77810425	1	223			
39	work spindle	77810420	1	224			
40	fitting key 5x5x14	80200609	2	225			
41	locking ring 20/1,2	80201324	2	226	grid	17612008	1
42	air guiding ring	80900286	1	227	knurled screw M6x25	80201395	1
43	self tapping screw HC 3,9x60	80201266	2	228	spindle lock	89000001	1
44	stator complete	7132B150	1	229	lens-head screw M5x10	80201138	1
45	motor housing	7422T201	1	230	washer 5,3	80201354	2
46	notched pin plug 4x12	80200582	3	231	plug	80900007	2
47	self tapping screw HC4,8x38	80201283	4	232	allen screw M5x55	80201211	2
48	screw M5x40	80201232	8	233	washer 5,3	80201354	2
49	gearbox seal	82000052	1	234	lock washer 5	80201302	2
50	lock washer 5	80201302	8	235	allen screw M6x20	80201124	2
51	intermediate block	7661C291	1	236	lock washer A6	80201303	2